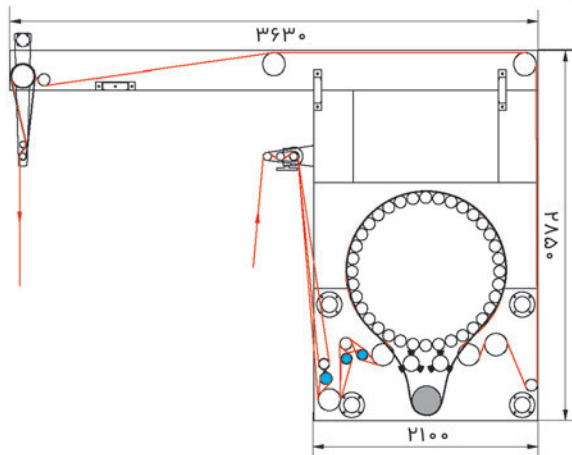




ماشین خارزنی MB331H



MB331H24	MB331H36	MB331H8032	MB331H8024	مشخصات / مدل <
۲۸۰۰	۲۵۰۰	۲۲۰۰	۲۰۰۰	عرض غلطک خارزنی (میلیمتر)
قطر ۷۰ با ۲۴ غلطک به طور ویژه مناسب برای پتو و صنعت پارچه‌های پشمی	قطر ۷۰ با ۳۶ غلطک مناسب برای پارچه های چسبیده به پشت چرم مصنوعی و حلقوی تاری	قطر ۸۰ با ۳۲ غلطک به طور خاص مناسب برای پارچه های حلقوی تاری و پشمی	قطر ۸۰ با ۲۴ غلطک بسیار مناسب برای پارچه های مخمل بسیار ظریف	مصرف
۲۴	۳۶	۳۲	۲۴	تعداد غلطک خارزنی
۷۰	۷۰	۸۰	۸۰	قطر غلطک خارزنی
۳۰-۵	۳۰-۵	۳۰-۵	۳۰-۵	سرعت کار (متر در دقیقه)
۷۵۰	۱۱۲۰	۱۱۲۰	۸۵۰	قطر سیلندر (میلیمتر)
۹۰-۶۰	۹۰-۶۰	۹۰-۶۰	۹۰-۶۰	سرعت چرخش سیلندر (rpm)
۳۰	۴۰	۴۰	۴۰	قدرت کلی موتور (کیلو وات)
۵۱۲۰×۴۰۰۰×۳۰۴۵	۴۸۲۰×۴۰۰۰×۳۰۴۵	۴۵۲۰×۴۰۰۰×۳۰۴۵	۴۳۲۰×۴۰۰۰×۳۰۴۵	ابعاد کلی (ارتفاع×عرض×طول)

