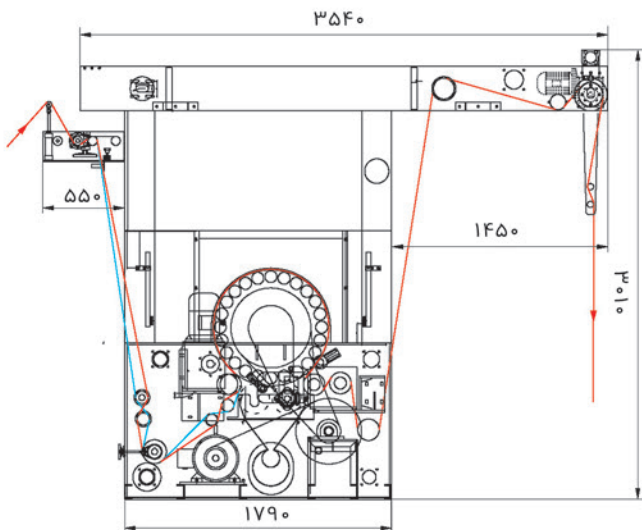


ماشین خارزنی MB335K



مشخصات فنی

- عرض غلطک خارزنی: ۲۰۰۰ میلی‌متر - ۲۲۰۰ میلی‌متر
- سرعت تولید: ۳۶-۵ متر در دقیقه
- تعداد غلطک های خارزنی: ۲۴ عدد
- قطر غلطک خارزنی: ۶۰ میلی‌متر - ۶۲ میلی‌متر
- قطر سیلندر: ۶۹۵/۵ میلی‌متر
- سرعت سیلندر: ۴۰-۱۲۰ rpm
- قدرت کلی موتور: ۳۰ کیلو وات
- وزن ماشین: ۴ تن

ابعاد کلی (طول×عرض×ارتفاع): ۳۵۴۰×۴۵۰۰×۲۹۰۰ (عرض عملکرد ۲۰۰۰ میلی‌متر) - ۳۵۴۰×۴۷۰۰×۲۹۰۰ (عرض عملکرد ۲۲۰۰ میلی‌متر)

در ماشین خارزنی MB335K با افزایش روکش بر روی محور سیلندر مقاومت سایشی افزایش یافته و تعمیر و نگهداری آن آسان تر شده است.

